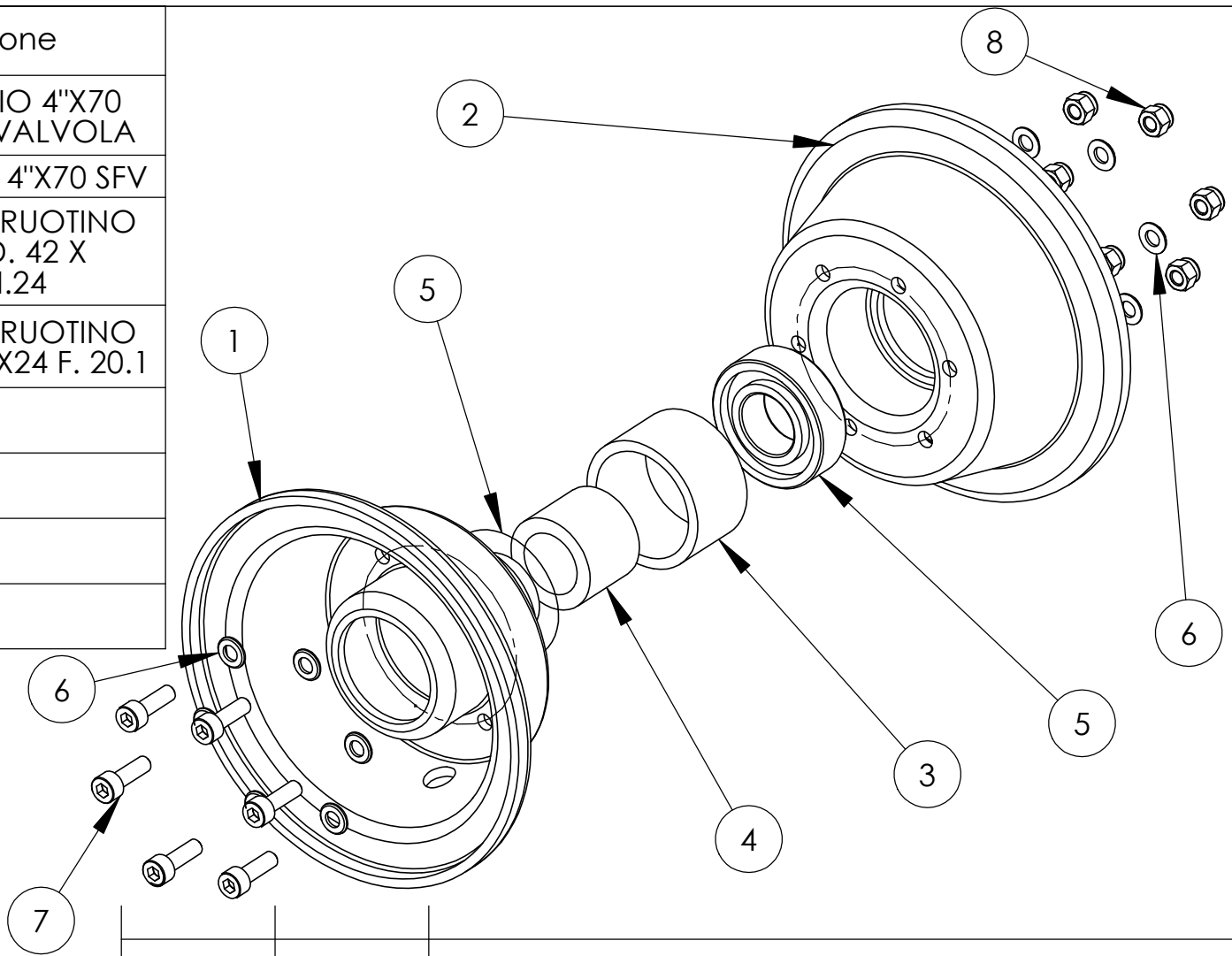


Num. articolo	Num. parte	Descrizione
1	010101091 REV0	SEMICERCHIO 4"X70 CON FORO VALVOLA
2	010101092 REV0	SEMICERCHIO 4"X70 SFV
3	010101093 REV0	DISTANZIALE RUOTINO 4"P. EST. D. 42 X LUNGH.24
4	010101094 REV0	DISTANZIALE RUOTINO 4"P. INT. D. 30X24 F. 20.1
5	SKF - 6004 - 12,SI,NC,12_68	
6	Washer ISO 7090 - 5	
7	ISO 4762 M5 x 16 --- 16N	
8	ISO 7040-M5-N	



REVISIONE	DATA	MOTIVO	
		TOLLERANZE GENERALI (UNI EN 22766/1-F) DA 0.5 FINO A 6 = ± 0.05 OLTRE 30 FINO A 120 = ± 0.15 OLTRE 6 FINO A 30 = ± 0.1 OLTRE 120 FINO 400 = ± 0.2	ANGOLI ± 1° SMUSSI 0.25 X 45° RAGGI 0.25
		SUPERFICI SGROSSATA	FINITA RETIFICATA
MATERIALE		TRATTAMENTO	
DATA 16/11/2006	ASSIEME	SCHEMA DI MONTAGGIO CERCHIO 4"X70 ANTERIORE ALBERO D. 20	
RED. M.Grossini	COMPONENTE		
VERIF. A.Marchini			
APPR. A.Marchini			
		FORM. A4	SCALA 1:5
IL PRESENTE DISEGNO A TERMINI DI LEGGE NON PUO' ESSERE RIPRODOTTO O RESO PUBBLICO SENZA LA NOSTRA APPROVAZIONE		PART NUMBER	Foglio n.
		010101090 REV0	1

MARC INGENEGNO

di Marchini Alberto & c. sas
 fraz. Roccapietra Reg. Pomarolo
 13019 Varallo Sesia (vc) - Italy